




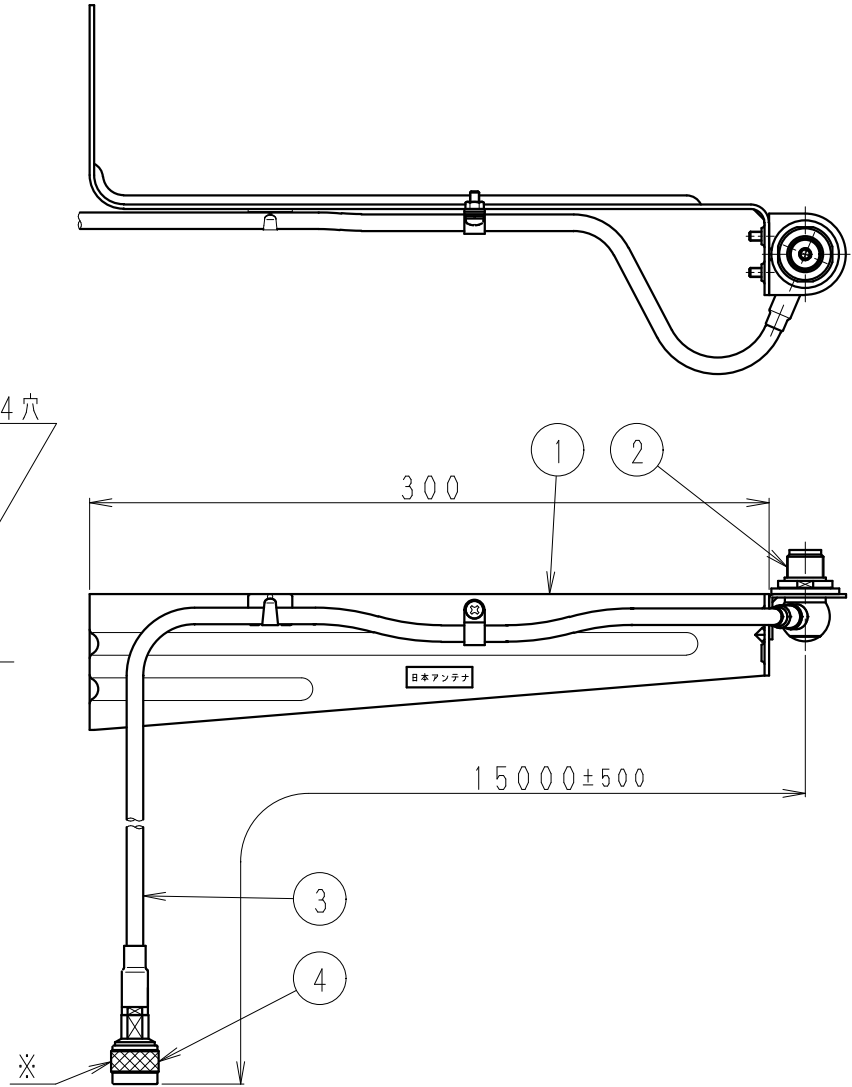
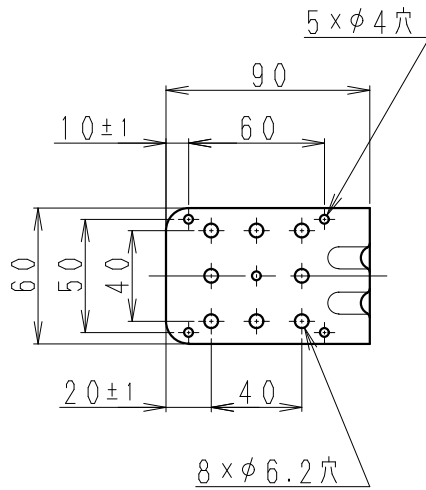
# アンテナ用基部仕様書

	仕様項目	仕様内容
1	型名	WH-260MR基部(TA-R)
2	用途	固定局用
3	入力インピーダンス	公称 50Ω
4	絶縁抵抗	給電点にて乾燥時 DC500Vにて500MΩ以上
5	耐電圧	給電点にて乾燥時 AC1000V1分間加え異常ないこと
6	アンテナ取付側接栓	M-J型
7	無線機側接栓	N-P型
8	同軸ケーブル	5D-2V 又は相当品 1.5m
9	質量	約1.6kg
10	適合アンテナ	HGW-260NRS-09

型名	WH-260MR基部(TA-R)			図番	FM-K968-M00
担当		検図		承認	
日本アンテナ株式会社					

呼び寸法 RANGE	許容差の区分 COMMON TOLERANCE		
≤ 10	±0.1	±0.2	±0.4
≤ 25	±0.15	±0.3	±0.6
≤ 80	±0.25	±0.5	±1.0
≤ 250	±0.4	±0.8	±1.5
≤ 1000	±1.0	±2.0	±6.0

適合アンテナ  
HGW-260NRS-09



※ 接栓接続後 テーピング等にて防水処理をして下さい

部番 ITEM	名 DESCRIPTION	個数 QUANTITY	材 MATERIAL	質・処 TREATMENT	理 REMARKS	部品図番 PART DRAWING No.	備考 NOTE
4	N-P型接栓	1	C3604他	MBNi他			
3	給電ケーブル	1	5D-2V	又は相当品			
2	M-J型接栓	1	C3604他	MBNi他			
1	取付金具	1	SUS				

△	△	△	△	△	△	△	△
SCALE	尺	free	担	DE 通信技術	製	製造技術	検
	度		当	2019.08.05	図	2019.08.05	認
				小島		2019.08.05	小島
						2019.08.05	仲谷
							関浩一
DIM	単位	m・mm	質	量	品	DESCRIPTION	
MICRO CADAM					名	アンテナ取付基台	
					名	WH-260MR基部(TA-R)外觀図	
					図	DRAWING No.	
					番	FM-K968-H00	
符号	日付	変更	記事	担当	承認	日本アンテナ株式会社	
SYM	DATE	REVISION	RECORD	DESIGNER	APPROVED	NIPPON ANTENNA CO., LTD.	